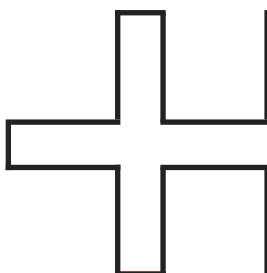


ACCU ITALIA® spa

ACCUMULATORI



HAZE

CARATTERISTICHE GENERALI BATTERIA HAZE MOD. HZB2-250 Ns.cod.7723020250

Direzione Finanziaria
Direzione Commerciale
Ufficio Import/Export
Ufficio Tecnico
Servizio Assistenza
Centro Distribuzione:

40012 Calderara di Reno (BO)
Via Armaroli, 10/12
Tel. +39 051722502
Fax +39 051720112

e-mail:
infoaccu@accu-italia.com

Sede Amministrativa/Fiscale
Ufficio Commerciale Lombardia:

20125 Milano
Via Ressi, 32
Tel. +39 0276110242
Fax +39 027388325

Sede Legale:

Via Sottocorno, 52
20129 Milano

Banche

CARISBO
T 06385 36650 07400002341T

UniCredit Banca d'Impresa
Y 03226 02402 000001657670

- ACCUMULATORE STAZIONARIO AL PIOMBO, ESENTE DA MANUTENZIONE
- "REGOLATO DA VALVOLA"
- NORME DI RIFERIMENTO COSTRUTTIVE CEI EN 60896/PT2°, DIN 43534, BS6290 PT4°
- VITA DI PROGETTO OLTRE 110 ANNI RIFERITI A 20°C CON CAPACITÀ RESIDUA DEL 80%
- BASSA AUTOSCARICA
- RESISTENTE ALLA SCARICA A FONDO
- TEMPERATURA OPERATIVA -20°C +50°C
- CLASSIFICAZIONE EUROBAT: LONG LIFE LUNGA VITA

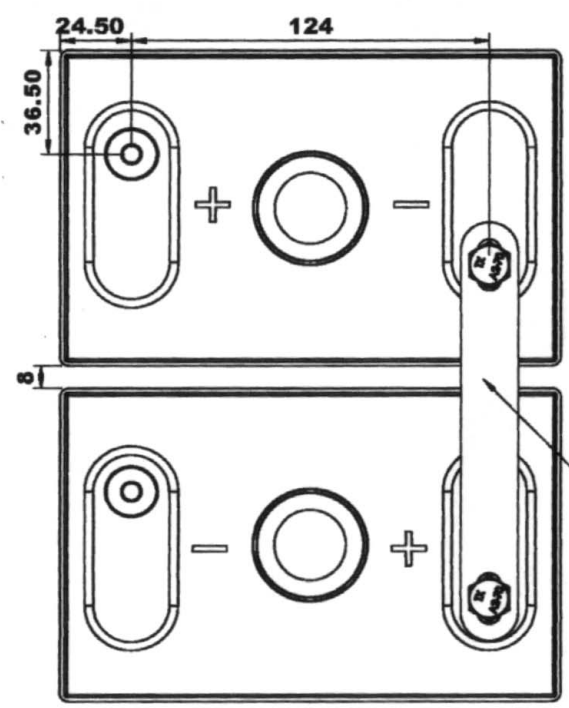
CARATTERISTICHE ELETTRICHE E MECCANICHE

- TENSIONE NOMINALE: 2V
- CAPACITÀ NOMINALE ALLA SCARICA IN 10h: 251 Ah 1,80Vpc
- CAPACITÀ NOMINALE ALLA SCARICA IN 5h: 216 Ah 1,80Vpc
- CAPACITÀ NOMINALE ALLA SCARICA IN 3h: 201 Ah 1,80Vpc
- CAPACITÀ NOMINALE ALLA SCARICA IN 1h: 153 Ah 1,80Vpc
- CORRENTE DI CORTO CIRCUITO: 2000A
- RESISTENZA INTERNA: 0,45mOhm
- ELETTROLITO ASSORBITO TECNOLOGIA AGM "ABSORBED GLASS MAT"
- PIASTRE POSITIVE / NEGATIVE A GRIGLIA IMPASTATA LEGA Pb/Ca/Sn
- CONTENITORE IN ABS UL94HB
- OPPURE IN UL-94VO ANTIFIAMMA SU RICHIESTA CONFORME ALLE IEC 707 E VDE 0304 PT3°
- DINAMICA DI RICARICA AMMESSA DIN 41733
- VALORE DI TENSIONE IN CARICA TAMPONE DA 2,27 A 2,30VPC A 20°C
- VALORE DI TENSIONE IN CARICA RAPIDA 2,40 VPC A 20°C
- VALORE DI CORRENTE DI RICARICA 0,1 / 0,2 AX AH DI BATTERIA

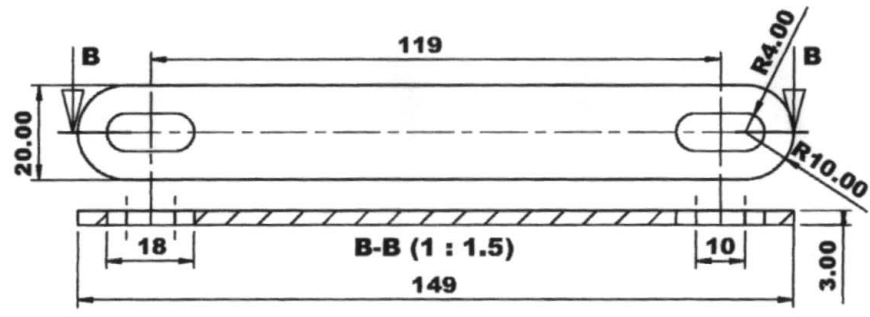
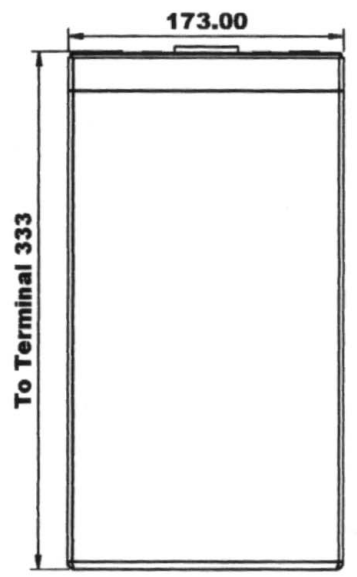
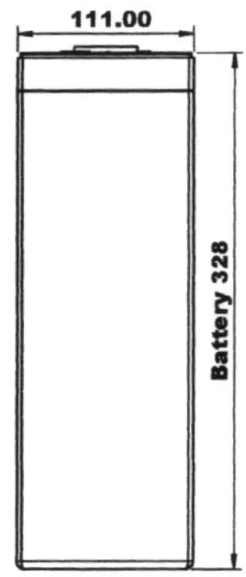


UFF.TECNCO

ACCU ITALIA[®] spa
 ACCUMULATORI



Connector HZ01B



Connector HZ01B

	NAME	DATE
DRAWN		
CHK'D		
APPVD		
Q.A.		

2V-200/250 Battery(2)

Dimensions In MM

Haze Battery Company

A4

SCALE: