

ACCU ITALIA® spa

ACCUMULATORI



CARATTERISTICHE GENERALI BATTERIA HAZE MOD. HZY12-120
Ns.Cod.7712120120

- ACCUMULATORE STAZIONARIO AL PIOMBO, ESENTE DA MANUTENZIONE
- "REGOLATO DA VALVOLA"
- NORME DI RIFERIMENTO COSTRUTTIVE CEI EN 60896/PT2°, DIN 43534, BS6290 PT4°
- VITA DI PROGETTO 12 ANNI RIFERITI A 20°C CON CAPACITÀ RESIDUA DEL 80%
- BASSA AUTOSCARICA
- RESISTENTE ALLA SCARICA A FONDO
- TEMPERATURA OPERATIVA -20°C +50°C
- CLASSIFICAZIONE EUROBAT: LONG LIFE LUNGA VITA

Direzione Finanziaria
Direzione Commerciale
Ufficio Import/Export
Ufficio Tecnico
Servizio Assistenza
Centro Distribuzione:

40012 Calderara di Reno (BO)
Via Armaroli, 10/12
Tel. +39 051722502
Fax +39 051720112

e-mail:
infoaccu@accu-italia.com

Sede Amministrativa/Fiscale
Ufficio Commerciale Lombardia:

20125 Milano
Via Ressi, 32
Tel. +39 0276110242
Fax +39 027388325

Sede Legale:

Via Sottocorno, 52
20129 Milano

Banche

CARISBO
T 06385 36650 07400002341T

UniCredit Banca d'Impresa
Y 03226 02402 000001657670

CARATTERISTICHE ELETTRICHE E MECCANICHE

- TENSIONE NOMINALE: 12 V
- CAPACITÀ NOMINALE ALLA SCARICA IN 20h: 120 Ah 1,75Vpc
- CAPACITÀ NOMINALE ALLA SCARICA IN 10h: 104 Ah 1,80Vpc
- CAPACITÀ NOMINALE ALLA SCARICA IN 5h: 91,4Ah 1,80Vpc
- CAPACITÀ NOMINALE ALLA SCARICA IN 3h: 81,8Ah 1,80Vpc
- CAPACITÀ NOMINALE ALLA SCARICA IN 1h: 63,9Ah 1,80Vpc
- CORRENTE DI CORTO CIRCUITO: 3300A
- CORRENTE DI SPUNTO a 0°C: 1020A
- RESISTENZA INTERNA: 3mOhm
- ELETTROLITO FISSATO IN GEL
- PIASTRE POSITIVE / NEGATIVE A GRIGLIA IMPASTATA LEGA Pb/Ca/Sn
- CONTENITORE IN ABS UL94HB
- OPPURE IN UL-94VO ANTIFIAMMA SU RICHIESTA CONFORME ALLE IEC 707 E VDE 0304 PT3°
- DINAMICA DI RICARICA AMMESSA DIN 41733
- VALORE DI TENSIONE IN CARICA TAMPONE DA 2,27 A 2,30VPC A 20°C
- VALORE DI TENSIONE IN CARICA RAPIDA 2,40 VPC A 20°C
- VALORE DI CORRENTE DI RICARICA 12/30 A Max

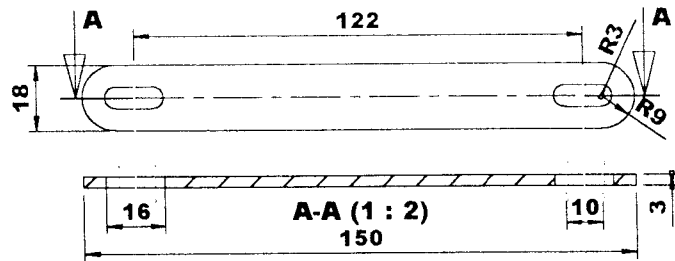
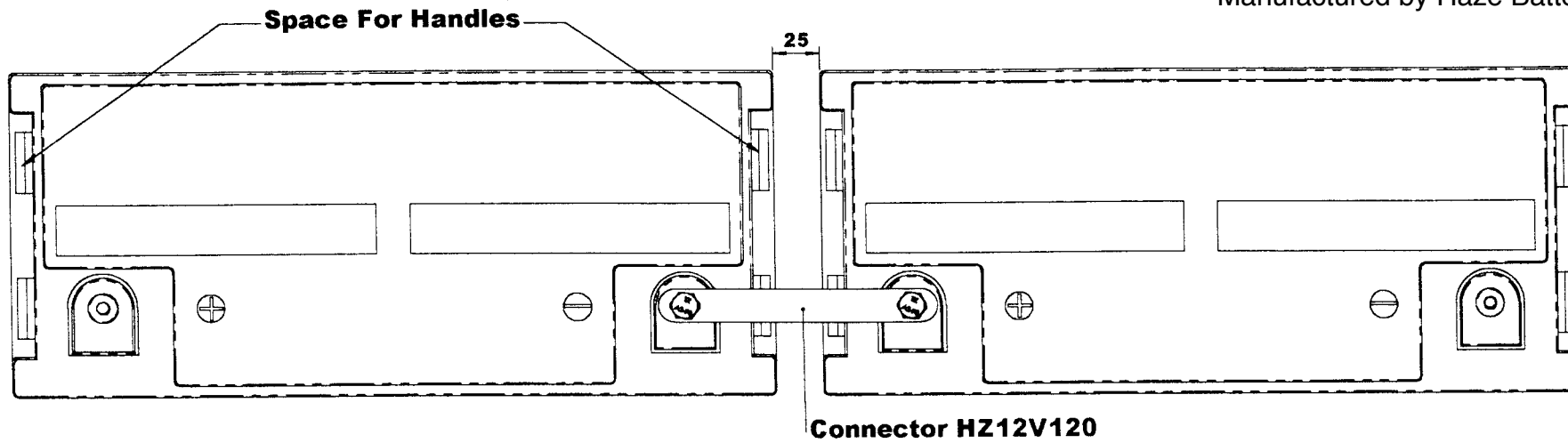


UFF.TECNICO

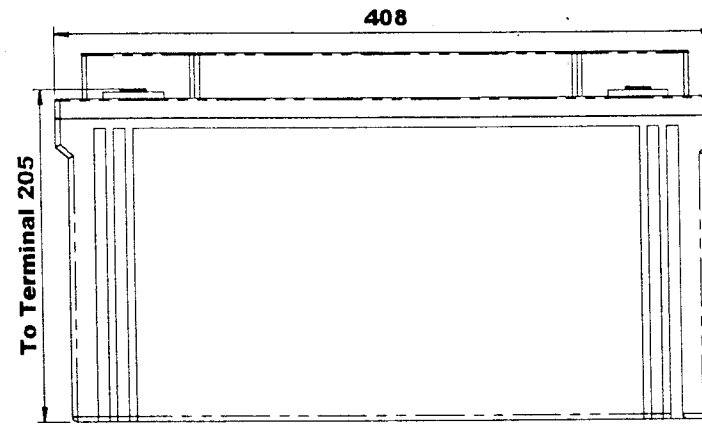
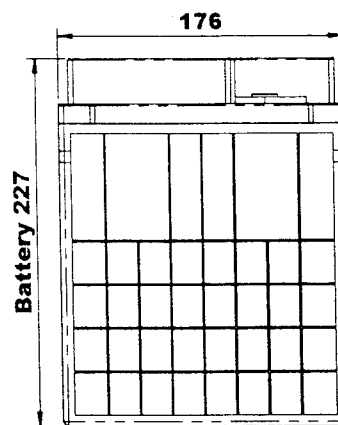
ACCU ITALIA[®] spa

ACCUMULATORI

Manufactured by Haze Battery Company



HZ12V120



NAME DATE

DRAWN *Energy 28/03/02*

CHKD *28/03/02*

APPVD *28/03/02*

Q.A.

12V-120 Battery

Dimensions in MM