

ACCU ITALIA® spa

ACCUMULATORI



CARATTERISTICHE GENERALI BATTERIA HAZE MOD. HZY2-100 Ns.Cod.7713020100

- ACCUMULATORE STAZIONARIO AL PIOMBO, ESENTE DA MANUTENZIONE
- "REGOLATO DA VALVOLA"
- NORME DI RIFERIMENTO COSTRUTTIVE CEI EN 60896/PT2°, DIN 43534, BS6290 PT4°
- VITA DI PROGETTO 15 ANNI RIFERITI A 20°C CON CAPACITÀ RESIDUA DEL 80%
- BASSA AUTOSCARICA
- RESISTENTE ALLA SCARICA A FONDO
- TEMPERATURA OPERATIVA -20°C +50°C
- CLASSIFICAZIONE EUROBAT: LONG LIFE LUNGA VITA

Direzione Finanziaria
Direzione Commerciale
Ufficio Import/Export
Ufficio Tecnico
Servizio Assistenza
Centro Distribuzione:

40012 Calderara di Reno (BO)
Via Armaroli, 10/12
Tel. +39 051722502
Fax +39 051720112

e-mail:
infoaccu@accu-italia.com

Sede Amministrativa/Fiscale
Ufficio Commerciale Lombardia:

20125 Milano
Via Ressi, 32
Tel. +39 0276110242
Fax +39 027388325

Sede Legale:

Via Sottocorno, 52
20129 Milano

Banche

CARISBO
T 06385 36650 07400002341T

UniCredit Banca d'Impresa
Y 03226 02402 000001657670

CARATTERISTICHE ELETTRICHE E MECCANICHE

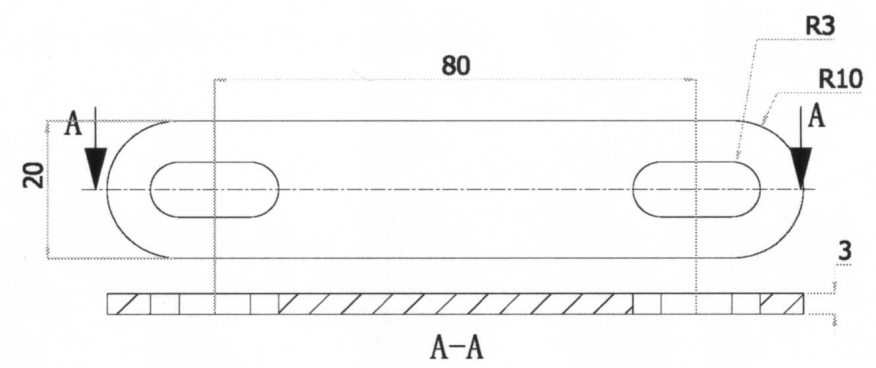
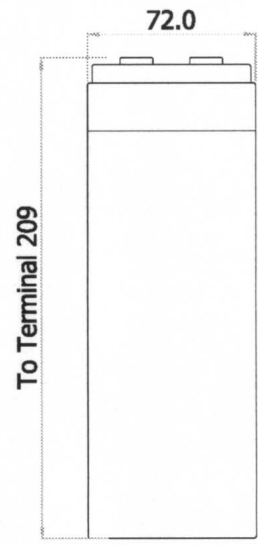
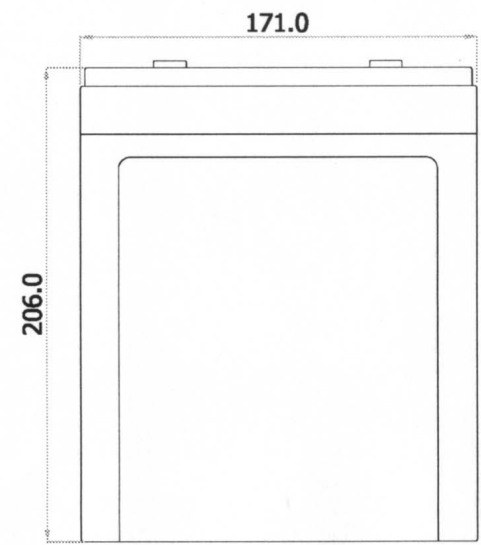
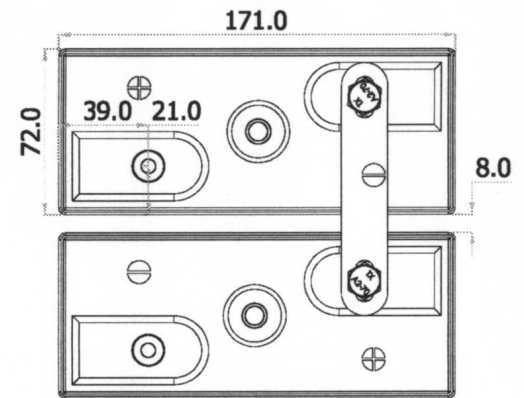
- TENSIONE NOMINALE: 2 V
- CAPACITÀ NOMINALE ALLA SCARICA IN 10h: 100Ah 1,80Vpc
- CAPACITÀ NOMINALE ALLA SCARICA IN 5h: 85,4Ah 1,80Vpc
- CAPACITÀ NOMINALE ALLA SCARICA IN 3h: 77,7Ah 1,80Vpc
- CAPACITÀ NOMINALE ALLA SCARICA IN 1h: 60,8Ah 1,80Vpc
- CORRENTE DI CORTO CIRCUITO: 1080A
- RESISTENZA INTERNA: 2 mOhm
- ELETTROLITO FISSATO IN GEL
- PIASTRE POSITIVE / NEGATIVE A GRIGLIA IMPASTATA LEGA Pb/Ca/Sn
- CONTENITORE IN ABS UL94HB
- OPPURE IN UL-94VO ANTIFIAMMA SU RICHIESTA CONFORME ALLE IEC 707 E VDE 0304 PT3°
- DINAMICA DI RICARICA AMMESSA DIN 41733
- VALORE DI TENSIONE IN CARICA TAMPONE DA 2,27 A 2,30VPC A 20°C
- VALORE DI TENSIONE IN CARICA RAPIDA 2,40 VPC A 20°C
- VALORE DI CORRENTE DI RICARICA: 10 / 20A Max

UFF.TECNICO





ACCU ITALIA[®] spa
ACCUMULATORI



	NAME	DATE	TITLE	
DRAWN			2V 100Ah(2)	
CHK'D				
APP'VD				
COMMENTS:			Haze Battery Company	A4
			DIMENSION IN MM	REV.
			SCALE:	SHEET:
			DWG NO.	